

# AW 400E4 SILEO VENTILÁTOR

Číslo produktu 34125

Verzia: 50 Hz

## Popis

- napäťovo regulovateľné
- ochranná mriežka na saní
- inštalácia v ľubovoľnej polohe
- el. pripojenie cez svorkovnicu na motore

Axiálne ventilátory AW sileo disponujú lopatkami bionického tvaru a sú poháňané motomí s externým rotorom. Ventilátory majú štvorcovú stenovú platňu z pozinkovaného oceľového plechu s práškovým náterom čiernej farby (RAL9005). Ochranná mriežka na saní a rotor má úpravu práškovou farbou rovnakej farby. Axiálne obežné koleso je vyrobené z kompozitného materiálu čiernej farby a je dynamicky vyvážené v dvoch úrovniach podľa DIN ISO 1940 časť 1, kvalita G6.3.



**Motory sú vybavené termokontaktmi vyvedenými na svorkovnicu ventilátora. Tieto je nutné pripojiť na zodpovedajúci typ ochranného relé, napr. Systemair S-ET 10.**

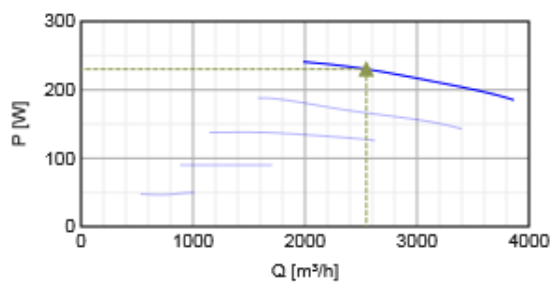
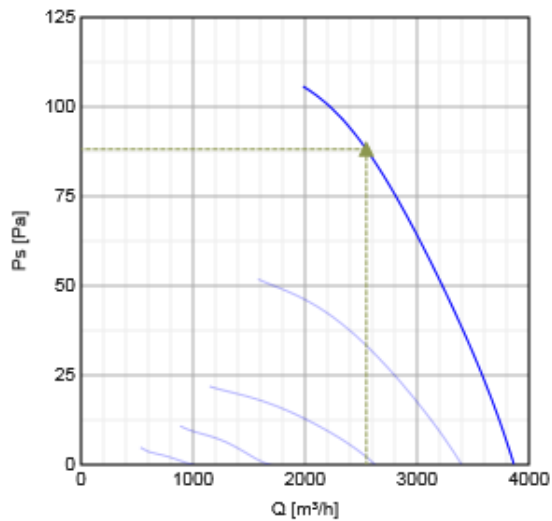
Ventilátory je možné regulovať 5-st. regulátorom otáčok (transformátor).

## Technické parametre

Napätie	230	V
Frekvencia	50	Hz
Fáza	1	~
Príkonn	240	W
Prúd	1.1	A
Max. vzduchový výkon	3863	m <sup>3</sup> /h
Otáčky obež. kolesa	1350	min <sup>-1</sup>
Max. teplota prepravovaného vzduchu	65	°C
Max. teplota preprav. vzduchu pri napäťovej regulácii	65	°C
Hladina akust. tlaku v 1 m	64	dB(A)
Hmotnosť	8.7	kg
Trieda izolácie, motor	F	
Trieda krytia, motor	54	IP
Kondenzátor	5	μF

## Výkon

## Krivky



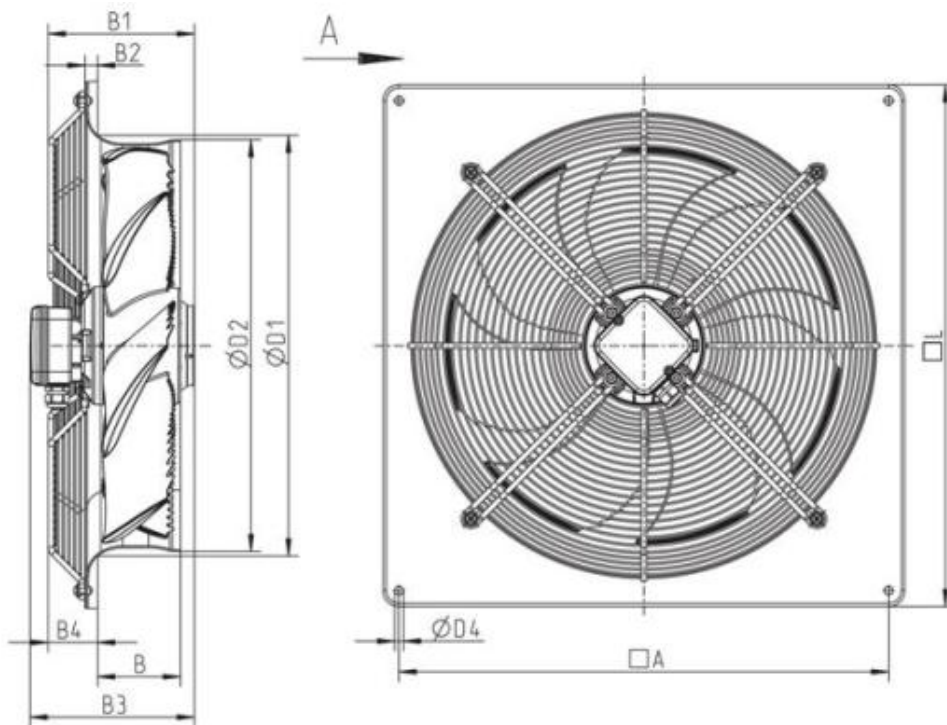
#### Vzduchový výkon a tlak

	Pracovný bod						
	Q [m³/h]	Ps [Pa]	P [W]	n [min <sup>-1</sup> ]	I [A]	SFP [kW/m³/s]	U [V]
Max. účinnosť	▲ 2547	▲ 88.2	▲ 230	1367	1.01	0.325	230

#### Akustické dáta

Hladina akust. výkonu	63	125	250	500	1k	2k	4k	8k	Celk
Sanie dB(A)	47	56	59	60	63	62	57	50	68
Výtlak dB(A)	45	56	60	61	65	63	57	48	69

#### Rozmery

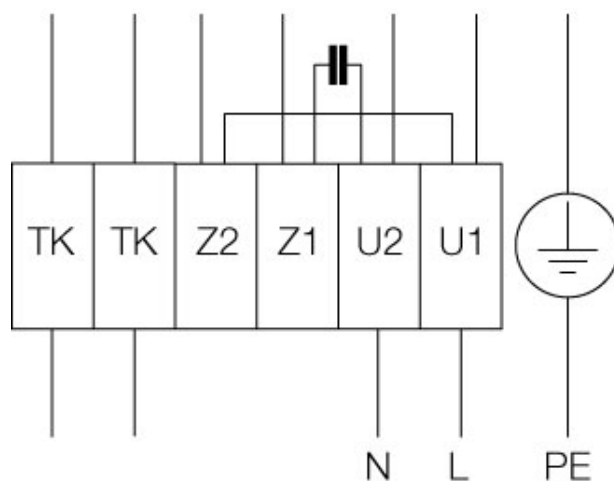


	□A	B	B1	B2	B3	B4	ØD1	ØD2	ØD4	□L
AW 400DV	490	88	146	12	182	54	420	412	9	540
AW 400E4	490	88	146	12	182	54	420	412	9	540

A = Smer prúdenia vzduchu

## El. zapojenie

Linkslauf  
Counter Clockwise rotation  
Rotation á gauche



## Príslušenstvo

### Elektrické príslušenstvo

- AWE-SK relé (5138)
- REE 2 regulátor (5316)
- REU 1.5 regulátor (5004)
- REV-5POL/05 ON/OFF vypínač (33979)
- RTRE 1.5 regulátor (5008)
- S-ET10 ochran.relé (5154)

## Príslušenstvo

SG AW-D 400 mriežka (30601)

VK 40 žalúzia (5643)